

## Compteur tous types de jus

*Utilisable dans une ligne de pompage*

- Compteur économique et compact
- Comptage de tout volume
- Facile à installer
- Ne nécessite aucune maintenance

### CARACTÉRISTIQUES TECHNIQUES :

- Mesure du Débit instantané (précision de 99.7%).
- Comptage de volumes sur **2 totalisateurs indépendants** (un pour chaque sens de comptage).
- Bouton Reset en façade.
- Disponible en 3 diamètres DN40, DN50 et DN70 selon les standards (MÂCON, DIN, SMS...).

ÆNOFLUX® | P70



ÆNOFLUX® | P40



ÆNOFLUX® | P50



### BRANCHEMENTS ÉLECTRIQUES

- 10 mètres de câble électrique avec prise standard

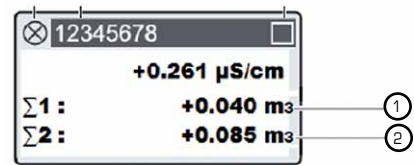
## APPLICATION

Affichage du débit instantané :



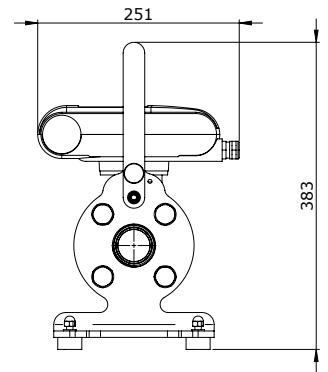
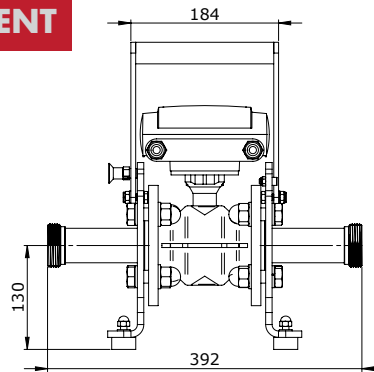
- ① Débit instantané (précision de 99.7%)
- ② Unité de mesure
- ③ Affichage sous forme de bargraphe

Affichage des volumes transférés :

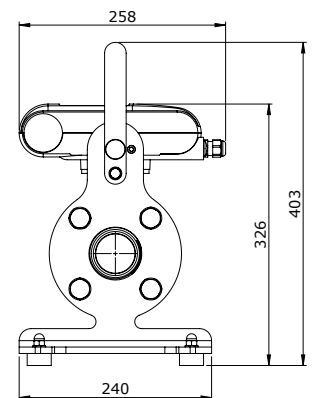
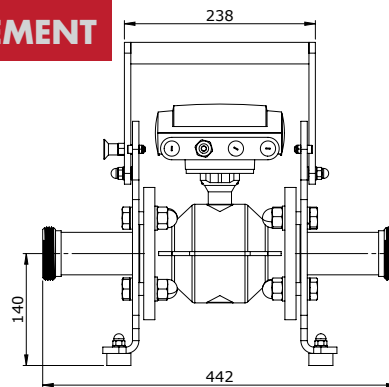


- ① Totalisateur 1
- ② Totalisateur 2

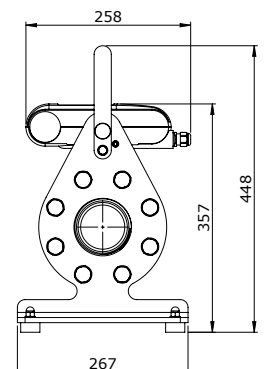
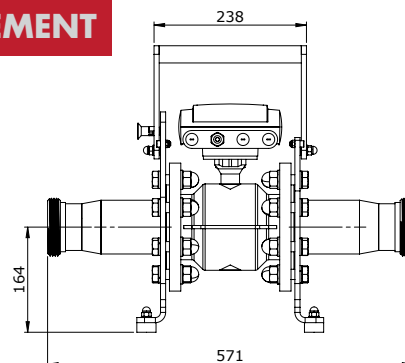
### ÆNOFLUX® | P40 - ENCOMBREMENT



### ÆNOFLUX® | P50 - ENCOMBREMENT



### ÆNOFLUX® | P70 - ENCOMBREMENT



Photos non contractuelles - Dans un souci de qualité, PMH Vinicole se réserve, à tout moment et sans préavis, le droit d'améliorer le cahier des charges technique de ses produits. 11/2018

ZA - 41 allée de la Croix des Hormes - 69250 Montanay  
Tél. +33 (0)4 72 21 83 00 - Fax +33 (0)4 72 51 43 17  
info@pmh-vinicole.fr

**PMHVINICOLE**

MATÉRIELS TRADITIONNELS & SOLUTIONS INNOVANTES

www.pmh-vinicole.fr