

Vendange entière, vendange mécanique

Utilisable seul ou intégré dans la ligne de réception PMH Vinicole

Modèle ouvrant sur charnière

Ouverture rapide et extraction facile de la grille et du hériçon

CARACTÉRISTIQUES TECHNIQUES :

- Ouverture, démontage, et lavage en quelques minutes
- Construction très robuste : tout INOX
- Trémie d'entrée avec régulateur hélicoïde entraîné par l'arbre du hériçon
- Grille tournante et hériçon INOX avec pales à embouts caoutchouc souples
- Entraînement et réglage de la vitesse par moto-variateur électronique
- Monté sur 4 roues pivotantes à freins
- Ouverture capot par verrou de sécurité quart de tour
- Jupe en toile plastifiée montée à la sortie de l'égrappoir

BRANCHEMENTS ÉLECTRIQUES

- 10 mètres de câble électrique avec prise standard
- Équipé de son discontacteur inverseur marche et arrêt coup de poing

OPTION

FOULOIR RÉGLABLE ET ESCAMOTABLE

Type FR14

- Entraîné par moto-réducteur de 1,1 kW
- Cylindres foleurs caoutchouc alimentaire
- Écartement réglable de 3 à 8 mm par volant gradué pour un foulage très précis de la vendange
- Jupe en toile plastifiée montée à la sortie du fouloir

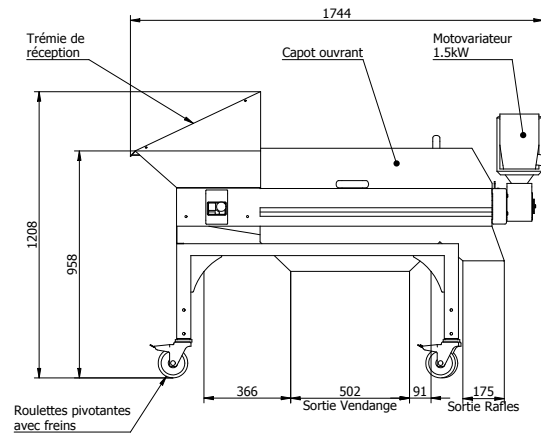
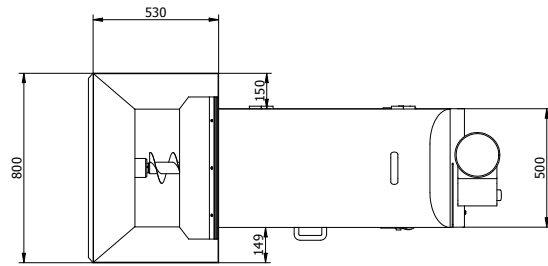
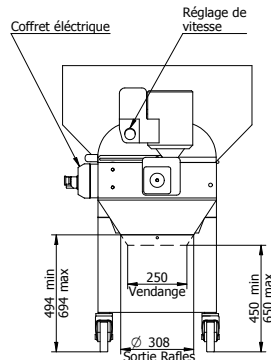


Le fouloir FR14 existe en version portable ou sur chariot INOX pour utilisation directe sur cuve ou après table de tri.



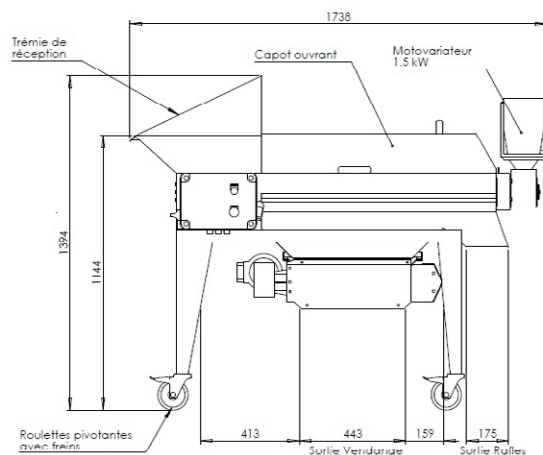
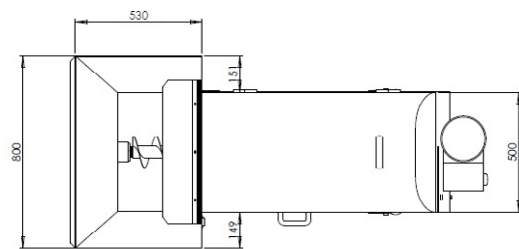
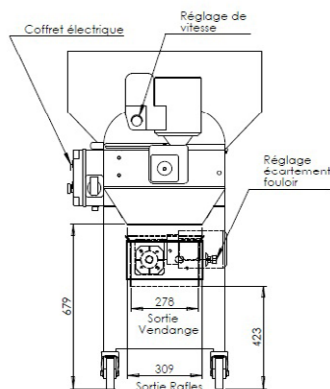
œNOGRAPPE® | OE9

- Débit : 5 à 9 T/h
- Puissance : 1,5 kW
- Poids : 120 kg
- Dimensions Trémie : 800 x 530 mm
- Trois types de grilles à choisir :
 - > Grille INOX à trous ronds emboutis Ø25 mm
 - > Grille INOX à trous ronds emboutis Ø22 mm
 - > Grille INOX maille carrée écartement 30 mm



œNOGRAPPE® - FOULOIR | OE9

- Débit : 5 à 9 T/h
- Puissance : 1,5 kW + fouloir 1,1 kW
- Poids : 180 kg
- Dimensions Trémie : 800 x 530 mm
- Trois types de grilles à choisir :
 - > Grille INOX à trous ronds emboutis Ø25 mm
 - > Grille INOX à trous ronds emboutis Ø22 mm
 - > Grille INOX maille carrée écartement 30 mm



Photos non contractuelles - Dans un souci de qualité, PMH Vinicole se réserve, à tout moment et sans préavis, le droit d'améliorer le cahier des charges technique de ses produits. 10/2017

ZA - 41 allée de la Croix des Hormes - 69250 Montanay
Tél. +33 (0)4 72 21 83 00 - Fax +33 (0)4 72 51 43 17
info@pmh-vinicole.fr

PMH VINICOLE

MATÉRIELS TRADITIONNELS & SOLUTIONS INNOVANTES

www.pmh-vinicole.fr