

Vendange entière ou égrappée.

Utilisable seule ou intégrée dans la ligne de réception PMH Vinicole

Offre un confort de triage optimal

CARACTÉRISTIQUES TECHNIQUES:

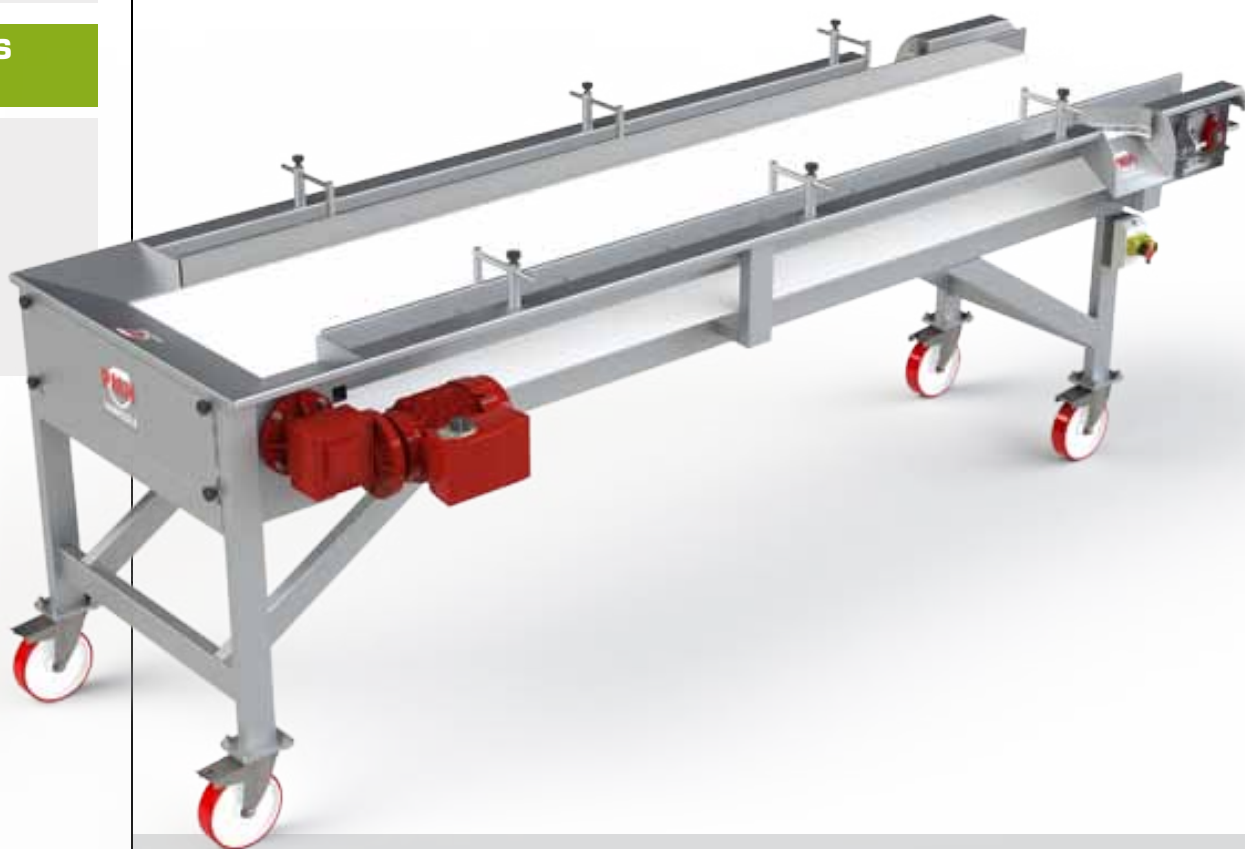
- Structure entièrement en INOX nuance 304
- Bande transporteuse à revêtement PVC alimentaire de 3000 à 8000 mm, lisse, envers diamant, agrafe INOX
- Tambours INOX étanches et axes INOX
- Rouleaux intermédiaires de soutien de bande et axes réalisés en INOX
- Motorisation par moto-réducteur avec variateur de vitesse électronique
- Ensemble monté sur châssis tubulaire INOX à hauteur réglable, muni de 4 roulettes orientables dont 2 avec freins
- Récupération des jus avec embout fileté diamètre 50 mâcon
- Porte de visite sur compartiment récupération des jus
- Trémie de réception INOX
- Défecteurs en extrémité

OPTION

- Couloirs à déchets à écartement réglable
- Aménagement possible tel que rehausses de pieds, passerelles, escaliers, caillebotis, etc.

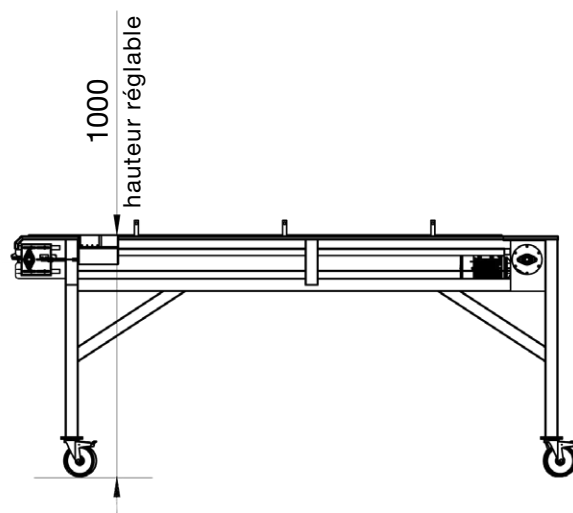
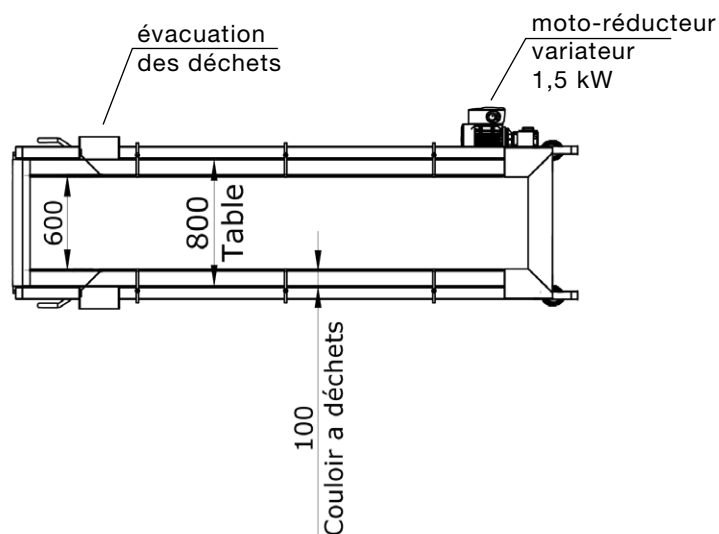
BRANCHEMENTS ÉLECTRIQUES

- 10 mètres de câble électrique avec prise standard
- équipé de son discontacteur inverseur marche et arrêt coup de poing



Modèles	Longueur utile	Largeur de bande	Puissance moto-réducteur
TTB L/600	3000 à 4000 mm	600 mm	1,5 kW
TTB L/800	3000 à 8000 mm	800 mm	1,5 kW

TABLE DE TRI À BANDE | TTB L/800



Photos non contractuelles - Dans un souci de qualité, PMH Vinicole se réserve, à tout moment et sans préavis, le droit d'améliorer le cahier des charges technique de ses produits. 10/2017

ZA - 41 allée de la Croix des Hornes - 69250 Montanay
Tél. +33 (0)4 72 21 83 00 - Fax +33 (0)4 72 51 43 17
info@pmh-vinicole.fr

PMHVINICOLE

MATÉRIELS TRADITIONNELS & SOLUTIONS INNOVANTES

www.pmh-vinicole.fr