

## Vendange entière, mécanique, égrappée, foulée, décuivage

*Utilisable seul ou intégré dans la ligne de réception PMH Vinicole*

- Bande PVC alimentaire fixée par agrafes inox et réglable en tension
- Trémie de réception standard ou sur-mesure, simple ou double
- Système de détente rapide de la tête du tapis pour démontage rapide de la bande
- Piquage DN40 en pied de tapis pour récupération des jus et des eaux de lavage

### OPTION

- Variateur de vitesse électronique embarqué sur le moteur
- Coffret électrique permettant la marche AV et AR
- Commande à distance via la télécommande **CENOTELEC®** 
- Goulotte de déversement orientable, inclinable et multi-longueur

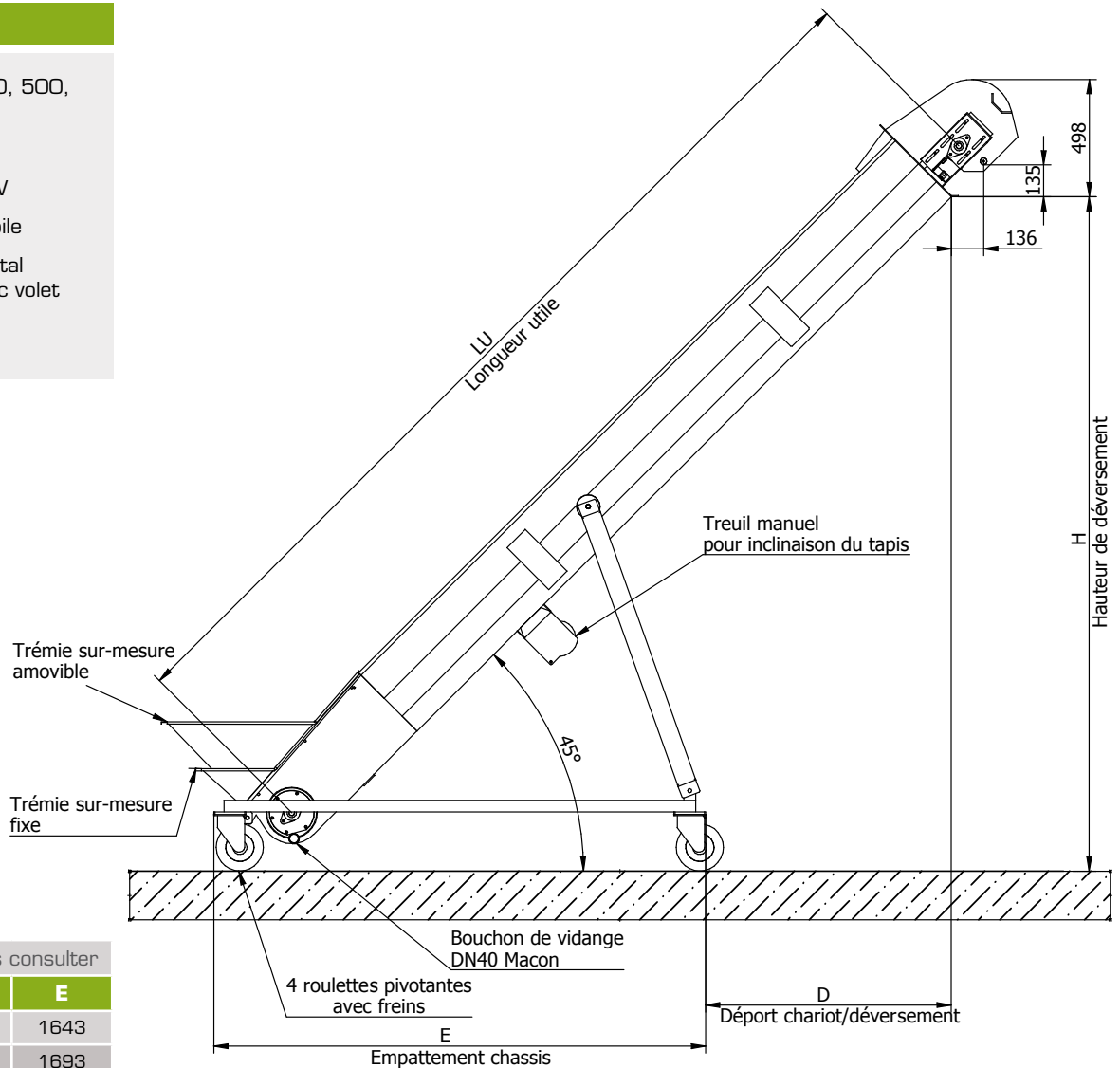
### CARACTÉRISTIQUES TECHNIQUES :

- Inclinaison variable : de 15° à 50°
- Tasseaux incurvés et inclinés
- Débit variable : de 2 à 35 t/h
- Largeur bande : 300 mm
- Longueur : 4 000 mm
- Puissance : 1,5 kW



## VARIANTE

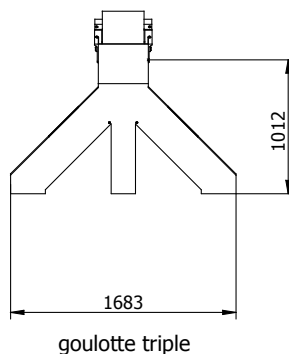
- Largeurs : 250, 300, 400, 500, 600 et 800 mm
- Longueurs : 2 à 30 m
- Puissance : de 1,1 à 4 kW
- Adaptable sur chariot mobile
- Tapis transporteur horizontal à déversement latéral avec volet manuel ou pneumatique (nous consulter).



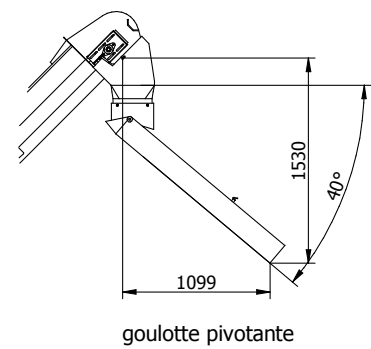
dimensions inférieures nous consulter

LU	H	D	E
2500	1779	433	1643
3000	2132	736	1693
3500	2486	889	1893
4000	2839	1043	2093
4500	3193	1099	2391
5000	3546	1251	2592
5500	3900	1603	2594
6000	4236	1689	2894
6500	4583	1534	3395
7000	4936	1888	3495
7500	5290	2048	3595
8000	5643	2145	3845

dimensions supérieures nous consulter



goulotte triple



goulotte pivotante

Photos non contractuelles - Dans un souci de qualité, PMH Vinicole se réserve, à tout moment et sans préavis, le droit d'améliorer le cahier des charges technique de ses produits. 10/2017

ZA - 41 allée de la Croix des Hormes - 69250 Montanay  
Tél. +33 (0)4 72 21 83 00 - Fax +33 (0)4 72 51 43 17  
info@pmh-vinicole.fr

**PMH VINICOLE**

MATÉRIELS TRADITIONNELS & SOLUTIONS INNOVANTES

www.pmh-vinicole.fr