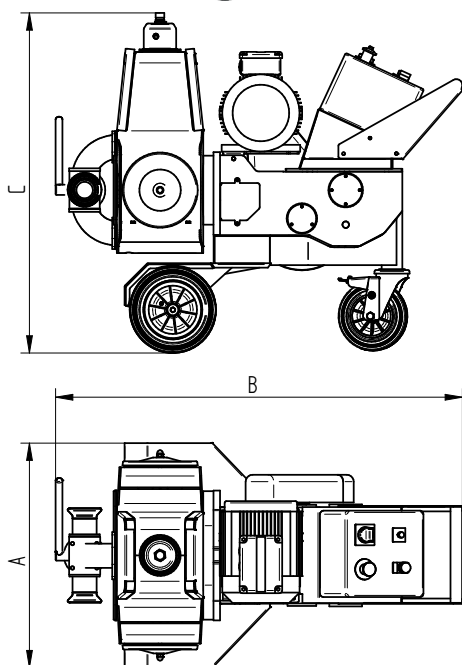


# POMPE A PISTONE INOX

*PS 50 - 55 - 60 - 70*



**Mori**®  
IMPIANTI ENOLOGICI



### Pompe a pistone acciaio inox

Atte al travaso di vino, mosto, feccia uva diraspata, succo e polpa di frutta. Corpo pompa, invertitore, cilindri, coperchi e altre parti interne sono realizzate in acciaio inox AISI 304 compresi carrello, porta impianto elettrico e carter cinghie.

Cilindro intercambiabile su Mod. PS 60/70. Pompe a pistoni doppio effetto a 2 velocità che avvia e arresta il motore manovrando il rubinetto di fine tubo.

### Sistema esclusivo per la pulizia della campana con raccordo clamp 4"

Valvola di inversione regolazione di flusso a farfalla o asfera (Mod. PS 60). Tappo per scarico totale del liquido dal corpo pompa.

Mod. PS 70 bicilindrica



### Pompes à pistons en acier inox

Ces pompes sont utilisées pour le transvasement du vin, de mout, de lie, de raisin égrappé, de jus et de pulpe de fruit.

Corps de pompe, robinet inverseur, cylindres, tapes et autres parties intérieures sont réalisées en acier inox AISI 304 chassie port tableau électrique et carter courroies comprise.

Cylindres interchangeables sur le type P 60 et P 70.

Pompes à piston à double effet, à 2 vitesses, auto-amorçages elle peut marcher à sec sans problème.

### Exclusif système pour le nettoyage de la cloche avec 4" clamp.

Robinet inverseur et régulateur de flux type à papillon out type à bille (Mod. PS 60).

Décharge totale de liquide du corps de pompe.

Mod. PS 70 à double cylindre.



### Stainless steel piston pumps

These pumps are suitable for transferring wine, must, dregs, destemmed grapes, fruit juices pulp. The pump-body, valve for flow inversion, cylinder valve lids, cylinders, other internal parts all stainless steel AISI 304 construction. Interchangeable cylinder sleeves for type PS 60 and PS 70.

Double effect piston pump with 2 speeds, self priming, without any problem if running dry. Pressure regulation device, that stop/restart the motor when closing/opening the delivery hose.

### Exclusive system for cleaning the pump body with 4" clamp fitting.

Valve for regulation or inversion of flow, throttle type or ball (type P 60). Plug for total discharge of liquid from pump body. Double cylinders for type PS 70.



### Kolbenpumpen aus nichtrostendem Stahl

Geeignet zum Umfüllen von Flüssigkeiten,

Wein, Most, Weinhefe, abgebeenten Weintrauben, Fruchtsaft und Mark, usw.

Kolbenpumpen mit Doppelwirkung, mit 2 Geschwindigkeiten, selbstansaugend und können trockenlaufen. Druckwächter auf beiden Geschwindigkeiten zum Starten und Stoppen des Motors und Schalten des Hahns am Ende der Leitung. Hahn für Umkehrung und Regulierung des Flusses, mit Hebel.

Einmalig System für dem Pumpenkörper Reinigung.

Abfließen der Flüssigkeit aus dem Pumpenkörper mittels Stoffen mit 4" Clamp Kreuzung.

Pumpenkörper, Umsteuerung, Zylinder, Deckel, Schrauben und andere Teile in Kontakt mit der Flüssigkeit aus nichtrostendem Stahl. Ausziehbarer Zylinder auf dem Typ PS 60 und PS 70.

Typ PS70 ist mit doppeltem Zylinder ausgestattet.



### Bombas de piston inox

Bombas por trasiego de vino, depósitos, uva

despallada jumo y pulpas. Cuerpo, cilindros, puertas inversor y todas partes interior hechas en acero inox.

Cilindro intercambiabile sopra de ls modelos PS60 y 70.

En la versión estandarte se instala un motor de dos velocidad.

Todas son autocebantes en profundidad y puedan funcionar sin liquido.

Control de presión automático para parar la bomba a la presión reglada.

Sistema exclusivo para limpiar el cuerpo entre un racores superior de 4" y tapón inferior para vaciar el cuerpo.

PS 70 bomba de dos cilindros.

TIPO TYPE TYPE TYP TIPO	TUBAZIONI TUYAU PIPES LEITUNGEN MANGUERA	MOTORE MOTEUR MOTOR MOTORLEISTUNG MOTOR kW - V	VELOCITÀ VITESSE SPEED GESCHWINDIGKEIT VELOCIDAD	PORTATA DEBIT DELIVERY FÖRDERMENGE CAUDAL Ton/h	DIMENSIONI DIMENSIONS DIMENSIONS MASSE MEDIDAS A - B - C mm	PESO POIDS WEIGHT GEWICHT PESO Kg
PS 50	DN 50 - 40	kW 1,5/1,0 - V 400	2	85/45	500 - 800 - 750	90
PS 55	DN 50 - 40	kW 1,5/1,0 - V 400	2	110/50	500 - 800 750	95
PS 60	DN 60 - 50	kW 2,5/1,8 - V 400	2	160/90	600 - 860 - 830	155
PS 70	DN 70 - 60	kW 4,3/3,3 - V 400	2	320/180	650 - 1200 - 930	250

# Mori

## IMPIANTI ENOLOGICI

MORI LUIGI s.r.l. - Via Cassia, 42 - Fraz. Calzaiolo - 50026 SAN CASCIANO VAL DI PESA (FI)  
Tel. +39 055 8249117 Fax +39 055 8249304 - www.moriluigi.it - E-mail: mori@moriluigi.it

Dati e misure non sono impegnativi e possono essere variati senza preavviso